

## GLW3QZ LED染色灯



### 产品参数

#### 光学系统

光源：3颗60W大功率RGBW 4合1 LED

光源寿命：50000小时

#### 扫描

水平扫描：无极旋转（16bit精度扫描）

垂直扫描：无极旋转（16bit精度扫描）

具有自动纠错的复位功能

#### 颜色系统

RGBW混色系统，8bit或16bit混色

预设2700K / 3200K / 4300K / 5600K / 6500K和 8000K色温模式，可线性调节色温2700K-8000K

#### 效果

变焦范围：光斑角：9° -75°

调光：0-100%线性调光  
频闪：最高可达25Hz,可以选择随机频闪或脉冲频闪  
GAMMA值：2.0/2.2/2.4/2.6/2.8，适应不同视觉线性要求  
刷新率：900Hz-25,000Hz

## 防护等级

IP20

## 显示

显示屏：带可充电式电池，无需上电就可以进入菜单设地址码和进行其他设置；待机15秒后按键自动上锁设置，防止误操作，长按菜单键3秒后激活按键  
复位检测设置：长按左右键锁住水平垂直扫描复位，可支持灯具在飞机箱内即完成复位检测

## 软件

7个内置程序可供选择  
通过DMX数据线升级  
可从控台完成更改DMX地址码，机器重设等功能  
3种通道模式：22/20/28个国际标准通道

## 控制

输入信号隔离保护功能  
可选内置无线功能  
RDM协议

## 电气参数

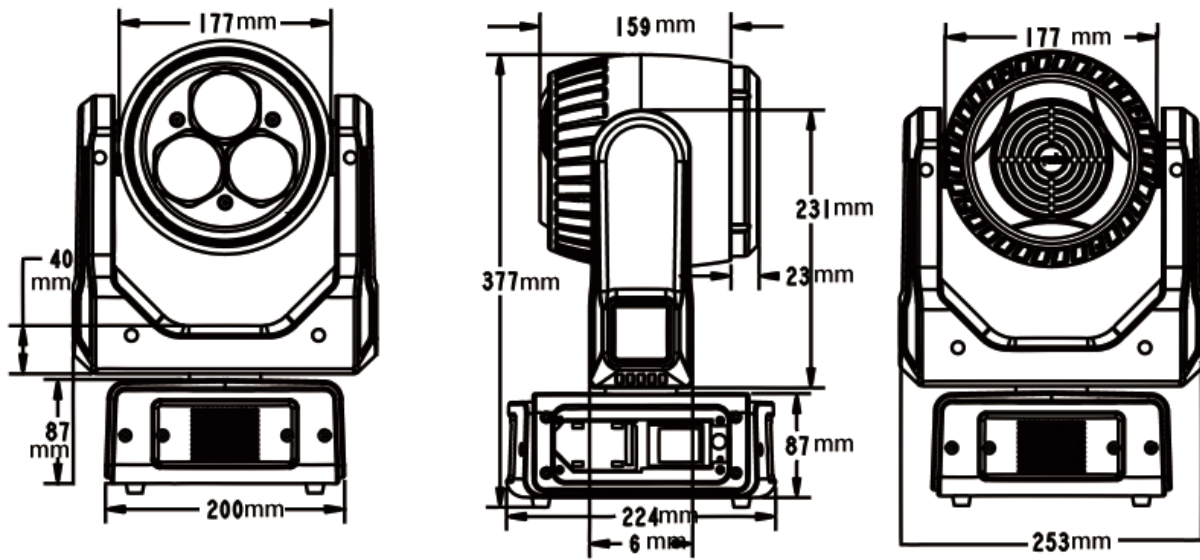
电源：AC100-240V, 50/60Hz  
整灯功率：280W

## 尺寸重量

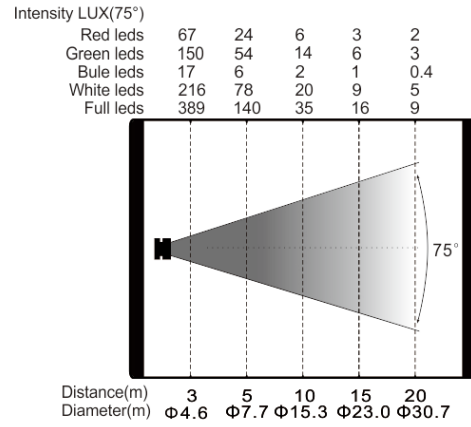
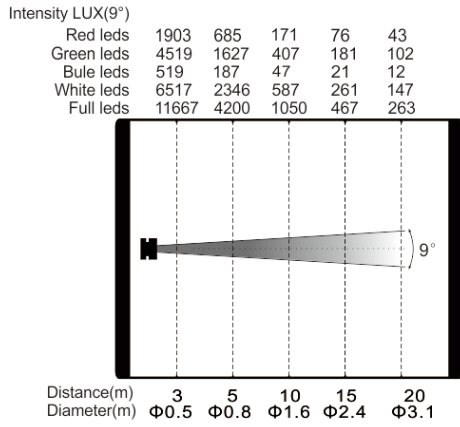
产品尺寸：253x224x377mm  
包装尺寸（纸箱）：440x365x295mm  
净重：8kg  
毛重（纸箱）：10kg

## 特效

## 尺寸图



## 照度图



产品参数及图片仅供参考，更改恕不另行通知，具体以实物为准，本公司保留最终解释权。