

GLW1925 LED染色灯



产品参数

光学系统

光源：19颗25W大功率RGBWA+薄荷色+UV 7合1 LED
光源寿命：>50000小时

扫描

水平扫描:540°或630°（16bit精度扫描）
垂直扫描:270°（16bit精度扫描）
具有自动纠错的复位功能

颜色系统

RGBWA+薄荷色+UV，8-bit或16-bit混色
预设2700K / 3200K / 4300K / 5600K / 6500K和 8000K色温模式，可线性调节色温2700K-8000K

效果

放大：光束角：5°-50°，光斑角：8°-75°

调光：0-100%线性调光
频闪：最高可达25Hz,可以选择随机频闪或脉冲频闪
可圈控

防护等级

IP20

显示

显示屏：带可充电式电池，无需上电就可以进入菜单设地址码和进行其他设置；待机15秒后按键自动上锁设置，防止误操作，长按菜单键3秒后激活按键
复位检测设置：长按左右键锁住水平垂直扫描复位，可支持灯具在飞机箱内即完成复位检测

软件

7个内置程序可供选择
通过DMX数据线升级
可从控台完成更改DMX地址码，机器重设等功能
显示灯具和光源使用时间
3种通道模式：31/22/40个国际标准通道
GAMMA值：2.0/2.2/2.4/2.6/2.8，适应不同摄像机调光线性度
刷新率：900-24,000Hz，适应不同摄像机快门速度

控制

输入信号隔离保护功能
可选内置无线功能
可选Art-Net控制
RDM功能

电气参数

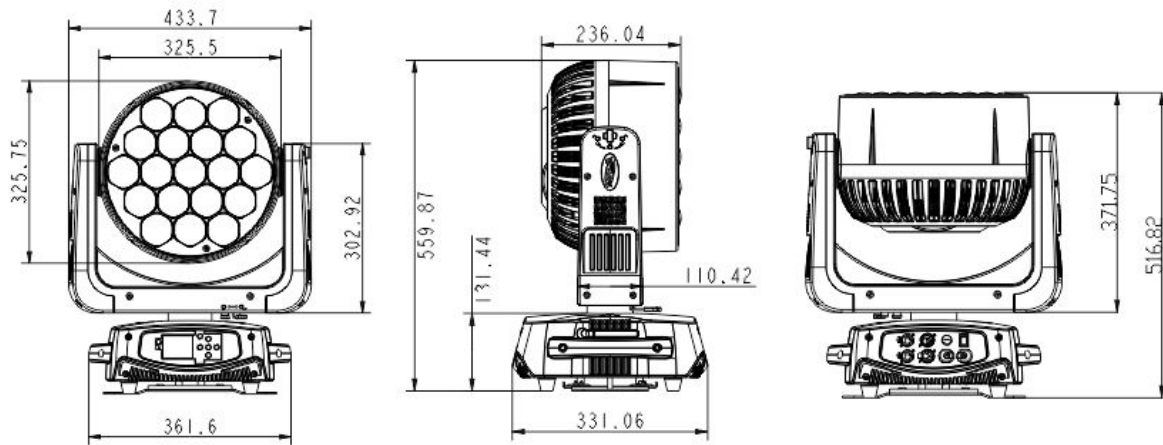
电源：AC100-240V, 50/60Hz
整灯功率：600W

尺寸重量

产品尺寸：43.4x33.1x56.0cm
包装尺寸（纸箱）：67.0x54.0x42.5cm
净重：21.7kgs
毛重（纸箱）：27.0kgs

特效

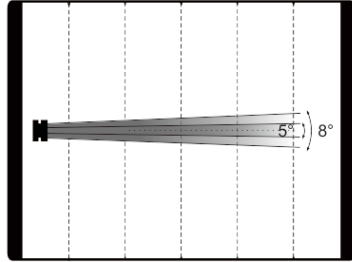
尺寸图



照度图

Beam angle 5°
Field angle 8°
Intensity LUX(min.)

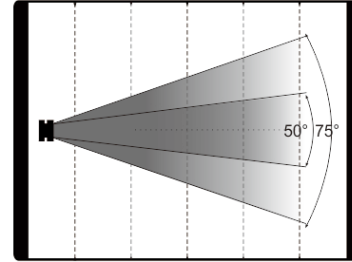
Red leds	3447	1241	310	138	78
Green leds	8311	2992	748	332	187
Bule leds	1416	510	127	56	32
White leds	14844	5344	1336	594	334
Amber	2368	853	213	95	53
Mint	4578	1648	412	183	103
Full leds	30889	11136	2780	1236	695



Distance(m)	3	5	10	15	20
5°Diameter(m)	Φ0.3	Φ0.4	Φ0.9	Φ1.3	Φ1.7
8°Diameter(m)	Φ0.4	Φ0.7	Φ1.4	Φ2.1	Φ2.8

Beam angle 50°
Field angle 75°
Intensity LUX(max.)

Red leds	106	38	10	4	3
Green leds	230	83	21	9	5
Bule leds	39	42	10	4	3
White leds	436	157	39	17	10
Amber	68	24	12	5	3
Mint	122	44	11	5	3
Full leds	876	314	80	36	20



Distance(m)	3	5	10	15	20
50°Diameter(m)	Φ2.8	Φ4.7	Φ9.3	Φ14.0	Φ18.7
75°Diameter(m)	Φ4.6	Φ7.7	Φ15.3	Φ23.0	Φ30.7

产品参数及图片仅供参考，更改恕不另行通知，具体以实物为准，本公司保留最终解释权。