

## V2000W 染色灯



### 产品参数

#### 光学系统

光源：Philips MSR GOLD 1510 SA/DE (可选 OSRAM SharxS HTI 1500W/D7/60)

色温：6000K

光源寿命：>750小时

#### 扫描

水平扫描:540°或630° (16bit精度扫描)

垂直扫描:270° (16bit精度扫描)

具有自动纠错的复位功能

#### 颜色系统

CMY+CTO混色系统

2个色片盘：各带4个插拔式色片+白光，半色效果，色片可任意定位，带双向旋转的彩虹效果

具有30个预设CMY+CTO及颜色盘混色效果和颜色宏异步运行

## 效果

放大：7° -47°

调光：0-100%线性调光

频闪：最高可达25Hz,可以选择随机频闪或脉冲频闪

## 防护等级

IP20

## 显示

显示屏：带可充电式电池，无需上电就可以进入菜单设地址码和进行其他设置；待机15秒后按键自动上锁设置，防止误操作，长按菜单键3秒后激活按键

复位检测设置：长按菜单键和确认键锁住水平垂直扫描复位，可支持灯具在飞机箱内即完成复位检测

## 软件

7个内置程序可供选择

通过DMX数据线升级

可从控制台完成更改DMX地址码，遥控开关灯泡，机器重设等功能

显示灯具和光源使用时间

3种通道模式：16/18/26个国际标准通道

## 控制

输入信号隔离保护功能

高温自动保护

可选内置无线功能

RDM功能

## 电气参数

电源：AC100-240V, 50/60Hz

整灯功率：1900W

## 尺寸重量

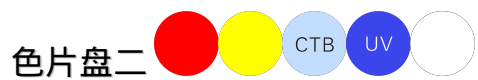
产品尺寸：52.2x38.2x76.8cm

包装尺寸（纸箱）：87.0x63.0x48.0cm

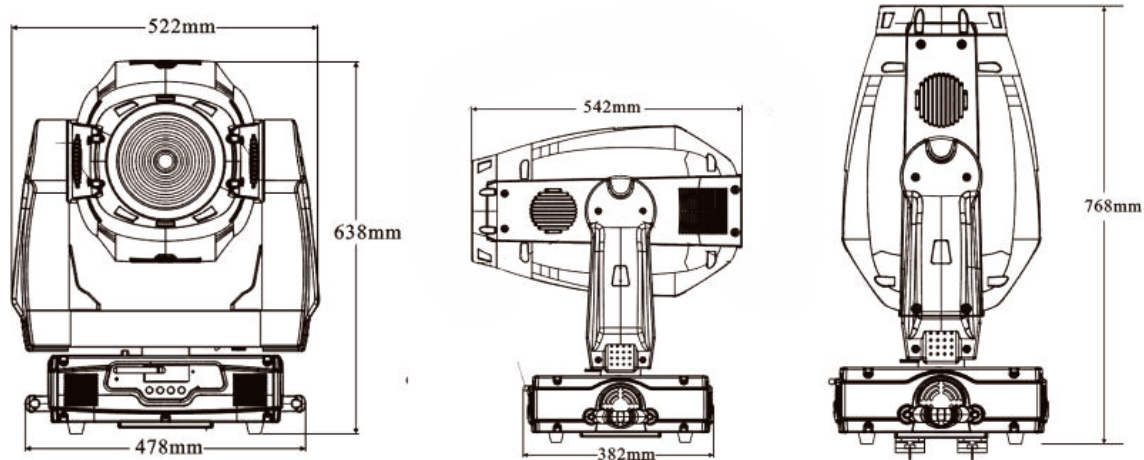
净重：38.5kgs

毛重（纸箱）：43.0kgs

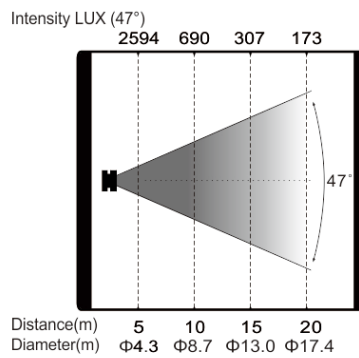
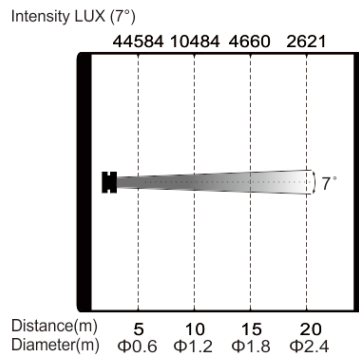
## 特效



## 尺寸图



## 照度图



产品参数及图片仅供参考，更改恕不另行通知，具体以实物为准，本公司保留最终解释权。