

GLW1940 LED染色灯



产品参数

光学系统

光源：19颗单颗40W大功率RGBW 4合1 LED
光源寿命：50000小时

扫描

水平扫描：540° 或 630°（16bit精度扫描）
垂直扫描：270°（16bit精度扫描）
具有自动纠错的复位功能

颜色系统

RGBW混色系统
可线性调节色温：2700K-8000K
可手动调节白平衡，预设2700K / 3200K / 4300K / 5600K / 6500K / 8000K色温模式

效果

变焦范围：5° -59°

调光：0-100%线性电子调光

频闪：最高频率可以25Hz，并可选择随机频闪

可点控

GAMMA值：2.0/2.2/2.4/2.6/2.8，适应不同视觉线性要求

刷新率：900Hz-25,000Hz

防护等级

IP20

显示

显示屏：带可充电式电池，无需上电就可以进入菜单设地址码和进行其他设置；待机45秒后按键自动上锁设置，防止误操作，长按菜单键3秒后激活按键

复位检测设置：长按菜单的左键和右键锁住水平垂直扫描复位，可支持灯具在飞机箱内即完成复位检测

软件

7个内置程序可供选择

通过DMX数据线升级

可从控制台完成更改DMX地址码, 遥控LED, 机器重设等功能

显示灯具和光源使用时间

3种通道模式: 25/19/95个国际标准通道

控制

输入信号隔离保护功能

可选Art-Net控制

RDM协议

电气参数

电源：AC100-240V, 50/60Hz

输入功率：900W

尺寸重量

产品尺寸：393x311.4x499.5mm

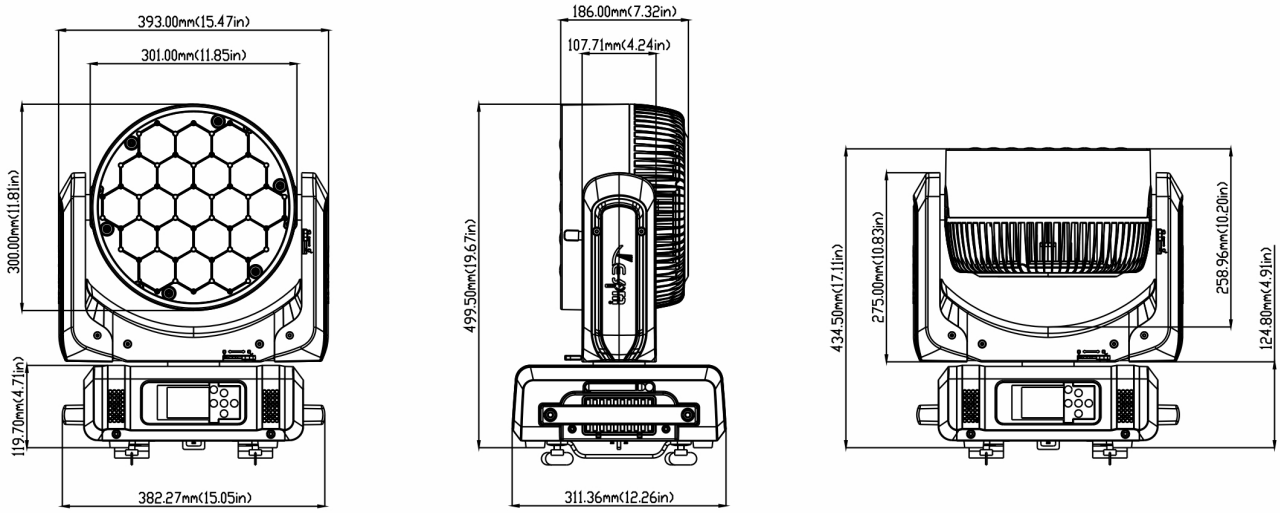
包装尺寸（纸箱）：600x490x445mm

净重：16 kg

毛重（纸箱）：21 kg

特效

尺寸图



产品参数及图片仅供参考，更改恕不另行通知，具体以实物为准，本公司保留最终解释权。