

## GLW760 LED染色灯



### 产品参数

#### 光学系统

光源：7颗60W大功率RGBW 4合1 LED

光源寿命：20000小时

#### 扫描

水平扫描：540° 或 630°（16bit精度扫描）

垂直扫描：270°（16 bit精度扫描）

具有自动纠错的复位功能

#### 颜色系统

RGBW混色系统

可手动调节白平衡，预设2700K / 3200K / 4300K / 5600K / 6500K / 8000K色温模式

#### 效果

变焦范围：光束角：5.9° - 59.9°，光斑角：10° - 77°

调光：0-100%线性调光

频闪：最高可达25Hz，可以选择随机频闪

可点控

GAMMA值：2.0/2.2/2.4/2.6/2.8，适应不同视觉线性度要求

## 防护等级

IP20

## 显示

显示屏：带可充电式电池，无需上电就可以进入菜单设地址码和进行其他设置；待机15秒后按键自动上锁设置，防止误操作，长按菜单键3秒后激活按键

复位检测设置：长按左右键锁住水平垂直扫描复位，可支持灯具在飞机箱内即完成复位检测

## 软件

7个内置程序可供选择

通过DMX数据线升级

可从控制台完成更改DMX地址码，机器重设等功能

显示灯具和光源使用时间

3种通道模式:24/18/46个国际标准通道

## 控制

输入信号隔离保护功能

可选内置无线功能

可选Art-Net控制

RDM协议

## 电气参数

电源：AC100-240V, 50/60Hz

整灯功率：700W

## 尺寸重量

产品尺寸：349.5x225.2x448.2mm

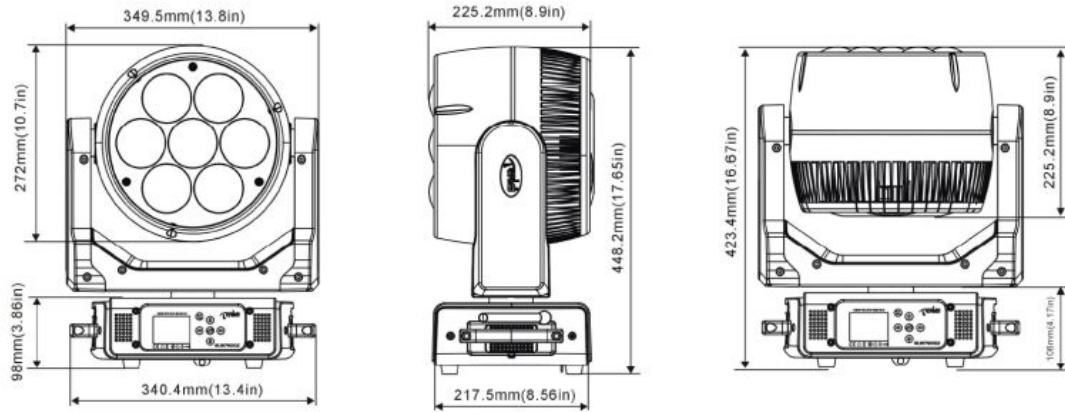
包装尺寸（纸箱）：430x370x605mm

净重：11kg

毛重（纸箱）：19kg

## 特效

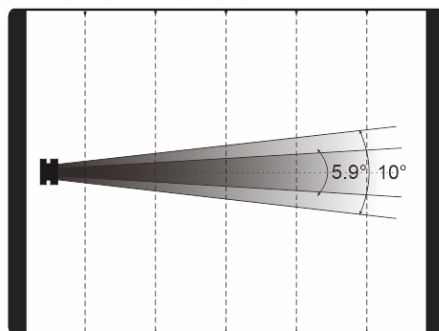
## 尺寸图



## 照度图

Min.Beam mode angle(5.9°)  
Min.Field mode angle(10°)

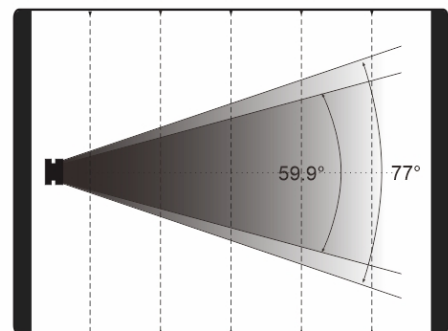
Full leds 39716 14298 3574 1589 894



Distance(m)	3	5	10	15	20
5.9° Diameter(m)	Φ0.3	Φ0.5	Φ1.0	Φ1.5	Φ2.1
10° Diameter(m)	Φ0.5	Φ0.9	Φ1.8	Φ2.7	Φ3.6

Max.Beam mode angle(59.9°)  
Max.Field mode angle(77°)

Full leds 1013 365 91 41 23



Distance(m)	3	5	10	15	20
59.9° Diameter(m)	Φ3.5	Φ5.8	Φ11.5	Φ17.3	Φ23.0
77° Diameter(m)	Φ4.8	Φ7.9	Φ15.9	Φ23.8	Φ31.7

产品参数及图片仅供参考，更改恕不另行通知，具体以实物为准，本公司保留最终解释权。